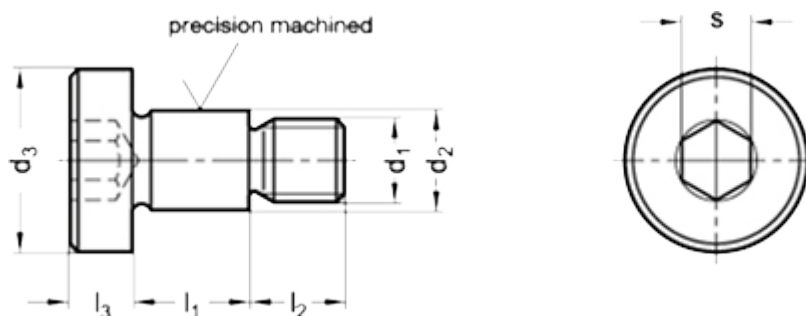


Varenummer: 207321M566ST
Beskrivelse: E+G Pasbolt
GN 732.1-M5-6-6-ST

Mål



Application example



d1	= M 5
d2	= 6 -0.03/-0.05
d3	= 12
l1 +0.20/+0.13	= 6
l2	= 7
l3	= 3
s	= 3
Vægt i (g)	= 4